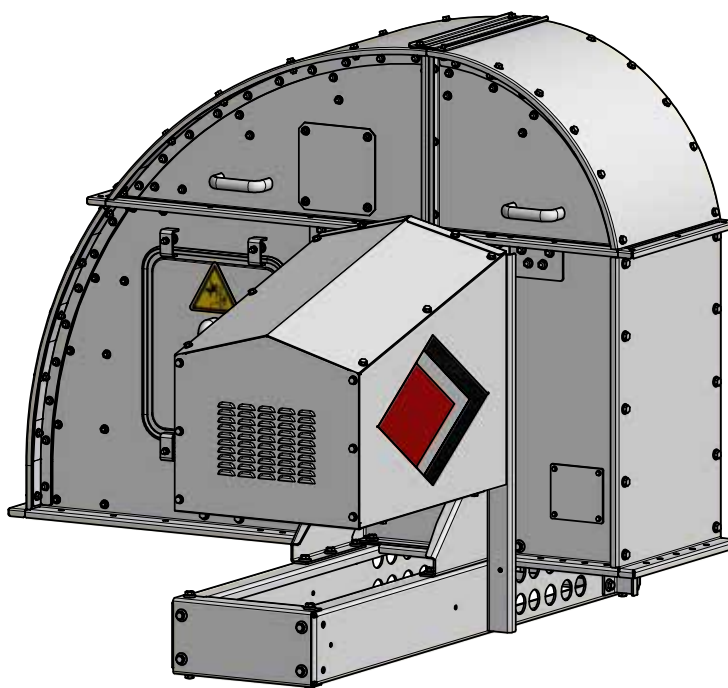




## GEAR BOX WEATHER COVER



## CZE

V pokynech k sestavě elevátoru/dopravníku najdete informace o kontrole zboží a o významu bezpečnostních informací a nálepek.

Pokyny k diagnostice a provádění údržby najdete v pokynech k provádění údržby elevátoru/dopravníku.

Majitel dopravního zařízení je odpovědný za to, aby montéři, elektrikáři, servisní technici a inženýři měli pokyny k montáži vždy k dispozici.

### **VAROVÁNÍ!**

- Při provádění montáže, elektrického zapojování, údržby a během provozu zařízení dopravníku používejte ochranné rukavice, helmu, boty s ocelovou špičkou, ochranu sluchu, bezpečnostní brýle a reflexní vestu.
- Než začnete s montáží, elektrickým zapojováním nebo údržbou, stroj vypněte a odpojte elektrické napájení.
- Nespouštějte stroj, pokud střecha, kryty, víka, ochrany a přípojky nejsou namontovány tak, aby se daly otevřít pouze pomocí nástroje.

## DEU

Die Aufbauanweisungen des Elevators/Trogkettenförderers lesen, um Richtlinien zur Durchführung der Güterkontrolle und zur Auslegung der Sicherheitsinformationen / Sicherheitsschilder zu erhalten.

Die Wartungsanweisungen des Elevators/Trogkettenförderers lesen, um Anweisungen zur Wartung und Störungsbehebung zu erhalten.

Der Eigentümer der Transportanlage ist dafür verantwortlich, dass diese Aufbauanweisungen den befassen Schlossern, Elektrikern, Wartungstechnikern und Konstruktionsmechanikern stets zur Verfügung steht.

### **WARNUNG!**

- Für Aufbau, elektrischen Anschluss, Wartung und Betrieb von Trogkettenfördereranlagen Schutzhandschuhe, Helm, Sicherheitsschuhe, Gehörschutz, Schutzbrille und Warnweste verwenden.
- Vor der Durchführung von Aufbau-, elektrischen Anschluss- und Wartungsarbeiten die Maschine anhalten und die Stromversorgung ausschalten.
- Die Maschine nur dann anlassen, wenn Deckel, Luken, Abdeckungen, Schutzvorrichtungen und Verbindungen so eingebaut sind, dass sie nur mit Werkzeugen geöffnet werden können.

## DAN

Læs elevatorens/transportørens monteringsvejledning for anvisninger om, hvordan godskontrol skal foretages og hvordan sikkerhedsinformationer/sikkerhedsskilte skal tolkes.

Læs elevatorens/transportørens plejeanvisning, før instruktioner om vedligeholdelse og fejlsøgning.

Ejeren af transportudstyret er ansvarlig for, at denne monteringsvejledning altid er tilgængelig for ansvarlige montører, elektrikere, vedligeholdelses- og driftsteknikere.

### **ADVARSEL!**

- Bær beskyttelseshandsker, byggehjelm, sko med stålkappe, høreværn, beskyttelsesbriller samt signalfarvet refleksvest ved montering, eltilslutning, vedligeholdelse og drift af transportudstyret.
- Stop maskinen og afbryd strømmen, før der foretages nogen form for monterings-, eltilslutnings- eller vedligeholdelsesarbejde.
- Maskinen må ikke startes, uden at tag, luger, tragte, værn og tilslutninger er monteret på en sådan måde, at de kun kan åbnes med værktøj.

## ENG

Read the elevator/conveyor assembly instructions for guidance on how to carry out goods control and how safety information/safety decals are to be interpreted.

Read the elevator/conveyor maintenance instructions for directions on maintenance and troubleshooting.

The owner of the transport equipment is responsible for these assembly instructions always being available to the fitters, electricians, maintenance technicians and engineering technicians concerned.

### **WARNING!**

- Use protective gloves, helmet, steel-toed boots, ear defenders, protective goggles and high-vis vest when carrying out assembly, electrical connection, maintenance and operation of conveyor equipment.
- Stop the machinery and turn off electric power before attempting any type of assembly, electrical connection or maintenance work.
- Do not start the machinery without the lid, hatches, covers, guards and connections fitted in such a way they can only be opened with tools.

## FIN

Lue elevaattorin/kuljettimen asennusohjeesta, kuinka tavarantarkastus tulee tehdä ja kuinka turvatiedot/turvatarat tulee tulkita.

Lue elevaattorin/kuljettimen hoito-ohjeesta ohjeet huoltoa ja vianetsintää varten.

Kuljetinlaitteen omistaja vastaa siitä, että tämä asennusohje on aina vastuussa olevien asentajien, sähköasentajien, huolto- ja käyttötekniikoiden saatavilla.

### VAROITUS!

- Käytä suojahansikkaita, rakennuskypärää, varvassuojattuja turvajalkineita, kuulosuojaimia, suojalaseja sekä huomiota herättävän värisiä heijastinliivejä kuljetinlaitteen asennuksen, sähkökytkennän, huollon ja käytön aikana.
- Pysäytä kone ja katkaise virta ennen minkään tyypin asennus-, kytkentä- tai huoltotyön suorittamista.
- Koneita ei saa käynnistää ilman että katto, luukut, yhteet ja kytkennät on asennettu siten, että ne voidaan avata vain työkaluilla.

## HUN

Olvassa el a felvonó/láncos szállító összeszerelési útmutatóját, és ismerje meg, hogyan kell elvégezni a termény ellenőrzést és hogyan kell értelmezni a biztonsági információkat/biztonsági címkéket.

Olvassa el a felvonó/láncos szállító karbantartási és hibajavítási előírásokra vonatkozó karbantartási útmutatóját.

A szállítóeszköz tulajdonosa felelős azért, hogy az összeszerelési útmutató mindig az érintett szerelők, villanyszerelők, karbantartó technikusok és gépész technikusok rendelkezésére álljon.

### VIGYÁZAT!

- A láncos szállító berendezés szerelése, elektromos csatlakoztatása, karbantartása és működtetése közben viseljen védőkesztyűt, sisakot, acélkaplis bakancsot, fülvédőt, védő szemüveget és láthatósági mellényt.
- Mielőtt bármilyen szerelési, elektromos csatlakoztatási vagy karbantartási munkába kezdene, állítsa le a berendezést, és kapcsolja ki a villamos energiát.
- Ne indítsa be a berendezést, ha a tető, nyílásfedelek, burkolatok, védőlemezek és csatlakozások nem úgy vannak felhelyezve, hogy csak szerszám segítségével lehessen kinyitni őket.

## FRA

Lire la notice de montage de l'élévateur/du convoyeur sur la manière de contrôler le matériel et d'interpréter les consignes de sécurité/autocollants de sécurité.

Lire la notice d'entretien de l'élévateur/du convoyeur pour les instructions sur l'entretien et la recherche de pannes.

Il relève de la responsabilité du propriétaire de l'équipement de convoyage de tenir en permanence cette notice à la disposition des monteurs, électriciens, techniciens de maintenance et d'exploitation, responsables de l'installation.

### AVERTISSEMENT !

- Porter des gants, un casque de construction, des chaussures à embout d'acier, des protections auditives, des lunettes de protection, et un gilet de couleur réfléchissante pendant le montage, le raccordement électrique, l'entretien et l'exploitation des équipements de convoyage.
- Arrêter la machine et couper l'alimentation avant de procéder à une intervention de montage, de raccordement électrique ou d'entretien.
- Il est interdit de démarrer la machine sans que le couvercle, les volets, les trémies, les protections et les raccords soient installés de manière à ce que leur ouverture ne s'effectue qu'à l'aide d'un outil.

## NOR

Les monteringsinstruksjonene for elevatoren/transportøren for veiledning om utføring av godskontroll og hvordan sikkerhetsinformasjon/sikkerhetsskilter skal tolkes.

Lese vedlikeholdsinstruksjonen for elevatoren/transportøren for retningslinjer og vedlikehold og feilsøking.

Eieren av transportutstyret er ansvarlig for at monteringsinstruksjonene alltid er tilgjengelig for montører, elektrikere, vedlikeholdsteknikere og andre teknikere.

### ADVARSEL!

- Bruk vernehansker, hjelm, vernesko, øreklokker, vernebriller og refleksvest ved utføring av monteringsarbeid, elektriske tilkoblinger, vedlikehold og drift av transportørutstyr.
- Stans maskinen og slå av strømmen før all montering, elektrisk tilkobling eller vedlikeholdsarbeid.
- Ikke start maskinen uten at tak, luker, deksler, vern og tilkoblinger er montert på en slik måte at de kun kan åpnes med verktøy.

## POL

Przeczytać instrukcję montażu podnośnika/przenośnika, gdzie zamieszczono informacje na temat sposobu przeprowadzania kontroli towaru i interpretowania informacji/naklejek dotyczących bezpieczeństwa.

Przeczytać instrukcję konserwacji podnośnika/przenośnika, gdzie zamieszczono informacje na temat sposobu konserwacji oraz wykrywania i usuwania usterek.

Właściciel urządzenia transportowego odpowiada za to, by niniejsza instrukcja montażu była zawsze dostępna dla odpowiedzialnych monterów, elektryków oraz techników serwisu i utrzymania.

### OSTRZEŻENIE!

- Podczas montażu, podłączania instalacji elektrycznej, konserwacji i eksploatacji urządzenia transportowego używać rękawic ochronnych, kasku, butów ze stalowym noskiem, nauszników, okularów ochronnych i kamizelki odbłaskowej w jaskrawym kolorze.
- Przed rozpoczęciem jakichkolwiek prac montażowych, związanych z podłączeniem instalacji elektrycznej lub konserwacyjnych należy zatrzymać urządzenie i odłączyć zasilanie elektryczne.
- Urządzenia nie wolno uruchamiać bez pokryw, drzwiczek, koszy, osłon i połączeń, które muszą być zamontowane w taki sposób, by można je było otworzyć wyłącznie za pomocą narzędzi.

## RUS

Citiți instrucțiunile de asamblare ale elevatorului/transportorului pentru îndrumări referitoare la realizarea controlului bunurilor și a modului în care trebuie interpretate autocolantele cu informații/pentru siguranță.

Citiți instrucțiunile de întreținere ale elevatorului/transportorului pentru indicații pentru întreținere și depanare.

Proprietarul echipamentului de transport răspunde de disponibilitatea acestor instrucțiuni de asamblare pentru montatorii, electricienii, tehnicienii responsabili cu întreținerea și tehnicienii responsabili cu ingineria respectivi.

### AVERTIZARE!

- Folosiți mănuși de protecție, cască, bocanci cu vârf din oțel, echipament de protecție a auzului și vestă cu vizibilitate mare atunci când realizați asamblarea, conectarea electrică, întreținerea și operarea transportorului.
- Opriți utilajul și opriți alimentarea electrică înainte de a încerca să realizați orice operație de asamblare, conectare electrică sau întreținere.
- Nu porniți echipamentul fără capac, trape, capace, dispozitive de protecție și conexiuni fixate astfel încât să nu poată fi deschise decât folosind unelte.

## RUS

Прочитайте инструкции по монтажу нории/транспортера, в частности, инструкции о том, как этот товар должен проверяться и как должна интерпретироваться информация по безопасности и символы опасности.

Относительно обслуживания и устранения неисправностей - прочтите Инструкции по обслуживанию нории/транспортера.

Владелец транспортного оборудования несет ответственность за то, чтобы эти инструкции по монтажу всегда были доступны для ответственных монтажников, электриков, а также техников по обслуживанию и эксплуатации.

### ПРЕДУПРЕЖДЕНИЕ!

- Во время монтажа, выполнения электрических подключений, обслуживания и эксплуатации транспортных средств используйте защитные перчатки, строительные каски, ботинки со стальными носками, наушники, защитные очки и светоотражающие жилеты яркой сигнальной окраски.
- Перед выполнением любых монтажных работ, электрических соединений или работ по обслуживанию остановите машину и отключите электропитание.
- Машину нельзя запускать без крышек, люков, оболочек, защитных элементов и соединений, смонтированных таким образом, что они могут быть открыты только с помощью инструментов.

## SLO

Prečítajte si tento návod na montáž elevátora/ dopravníka, v ktorom je uvedený spôsob vykonávania kontroly tovaru a interpretácie bezpečnostných informácií/bezpečnostných štítkov.

Prečítajte si tento návod na údržbu elevátora/ dopravníka, v ktorom nájdete uvedené pokyny týkajúce sa údržby a riešenia problémov.

Vlastník prepravného zariadenia je zodpovedný za to, že bude tento návod na montáž vždy k dispozícii príslušným montážnym pracovníkom, elektrikárom, údržbárom a technikom.

### **VAROVANIE!**

- Pri vykonávaní montáže, elektrického zapájania, údržby a prevádzke dopravníka používajte ochranné rukavice, prilbu, obuv s oceľovou špičkou, ochranu sluchu, ochranné okuliare a reflexnú vestu.
- Zastavte stroj a vypnite elektrické napájanie pred tým, ako sa pokúsite o akýkoľvek druh montáže, elektrického zapájania alebo údržbárskych prác.
- Stroj nespúšťajte bez neupevnených pokloпов, krytov, chráničov a pripojení. Musia byť pripevnené tak, aby sa dali otvoriť len pomocou nástrojov.

## SPA

Lea las instrucciones de montaje del elevador/ transportador para las indicaciones de cómo debe realizarse el control del equipo y de cómo debe interpretarse la información de seguridad/las etiquetas autoadhesivas con información sobre seguridad.

Lea las instrucciones de mantenimiento del elevador/ transportador para indicaciones sobre el mantenimiento y la localización de averías.

El propietario del equipo transportador es responsable de que estas instrucciones de montaje siempre estén disponibles para los mecánicos, electricistas y técnicos de mantenimiento y de operación responsables.

### **¡ADVERTENCIA!**

- Al realizar el montaje, las conexiones eléctricas, el mantenimiento y la operación del equipo transportador utilice guantes protectores, casco de obras de construcción, calzado con protección de acero, protección auditiva, anteojos protectores y chaleco reflectante con color de señalización.
- Detenga la máquina e interrumpa el paso de la corriente eléctrica antes de realizar todo tipo de tareas de montaje, conexión eléctrica o mantenimiento.
- El equipo no deberá ponerse en marcha sin haber montado el techo, las escotillas, las campanas, las protecciones y conexiones de tal modo que sólo puedan abrirse con herramientas.

## SWE

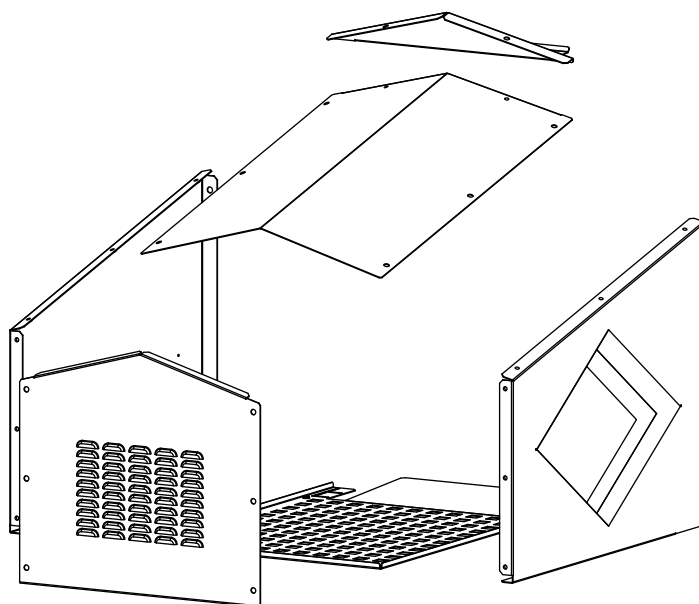
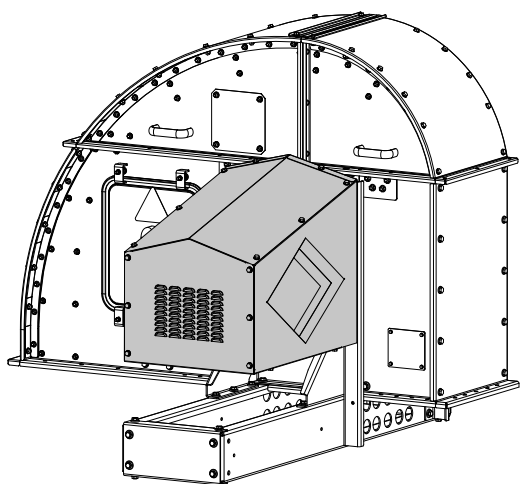
Läs elevators/transportörens monteringsanvisning för instruktioner om hur gods kontroll ska göras och hur säkerhetsinformation/säkerhetsdekal ska tolkas.

Läs elevators/transportörens skötselansvisning för instruktioner om skötsel och felsökning.

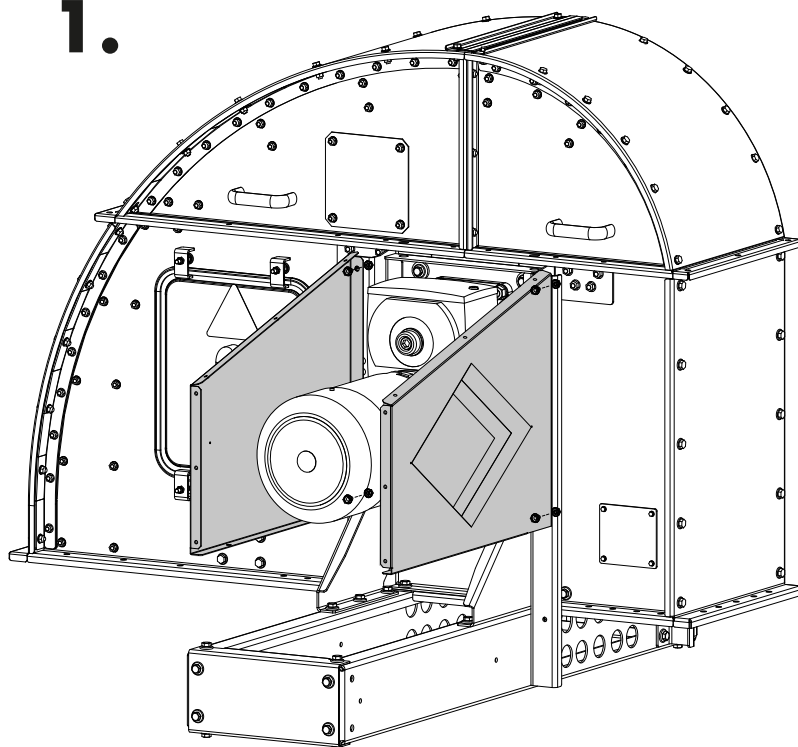
Ägaren av transportutrustningen ansvarar för att denna monteringsanvisning alltid finns tillgänglig för ansvariga montörer, elektriker, skötsel- och drifttekniker.

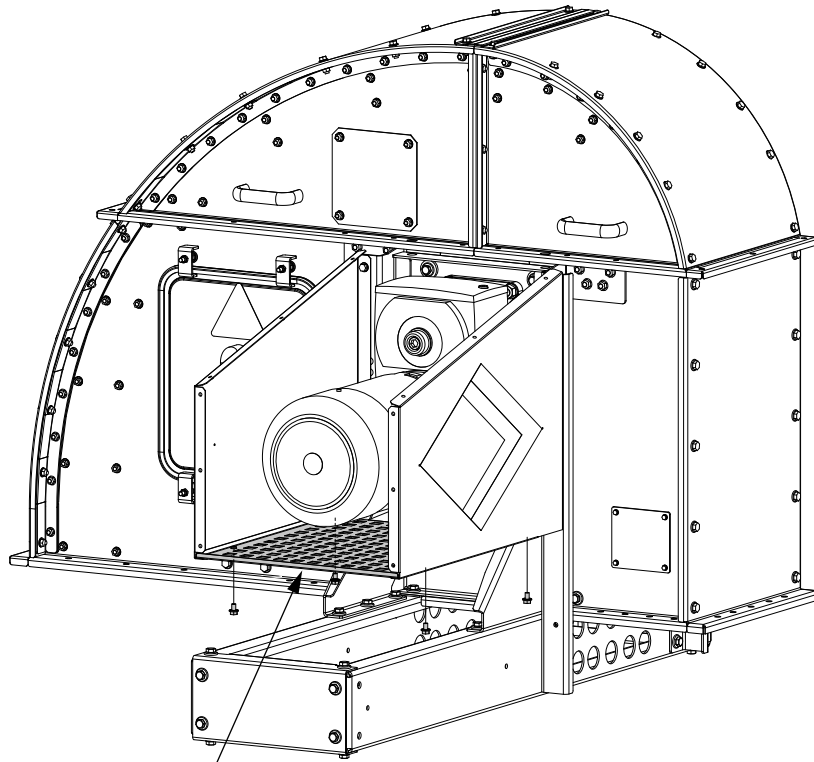
### **VARNING!**

- Använd skyddshandskar, bygghjälm, skor med stålhätta, hörselkåpor, skyddsglasögon samt signalfärgad reflexväst vid montering, elanslutning, skötsel och drift av transportutrustningen.
- Stoppa maskinen och bryt strömmen innan någon typ av monterings-, elanslutnings- eller skötselarbete ska utföras.
- Maskinen får inte startas utan att tak, luckor, kupor, skydd och anslutningar är monterade på sådant sätt att de bara kan öppnas med verktyg.

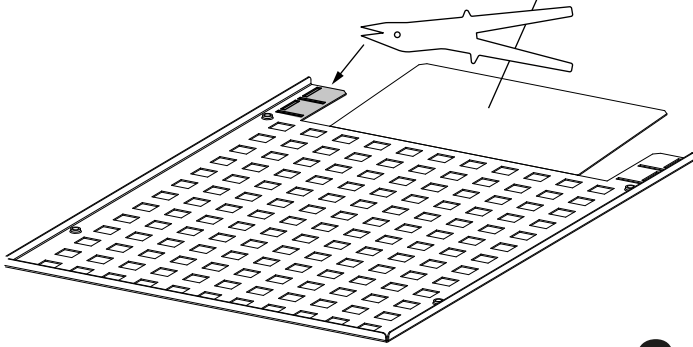


**1.**

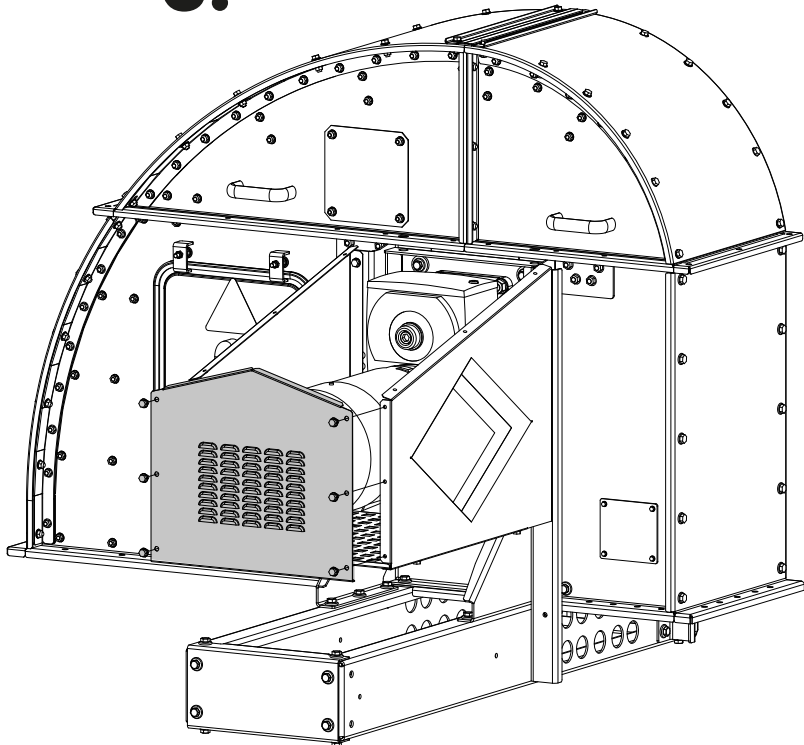




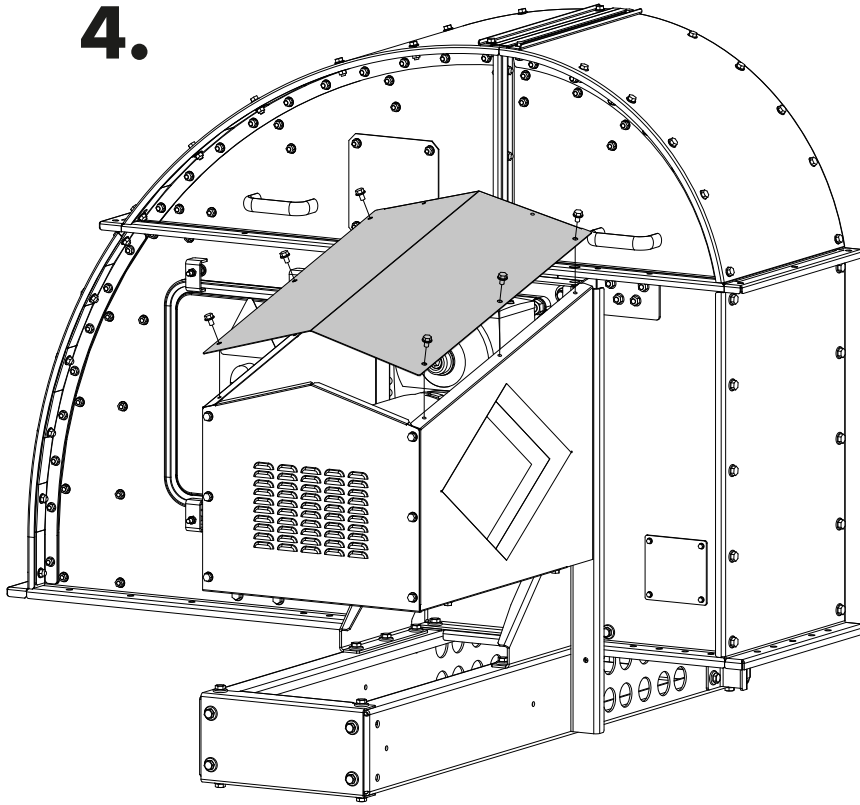
**2.**



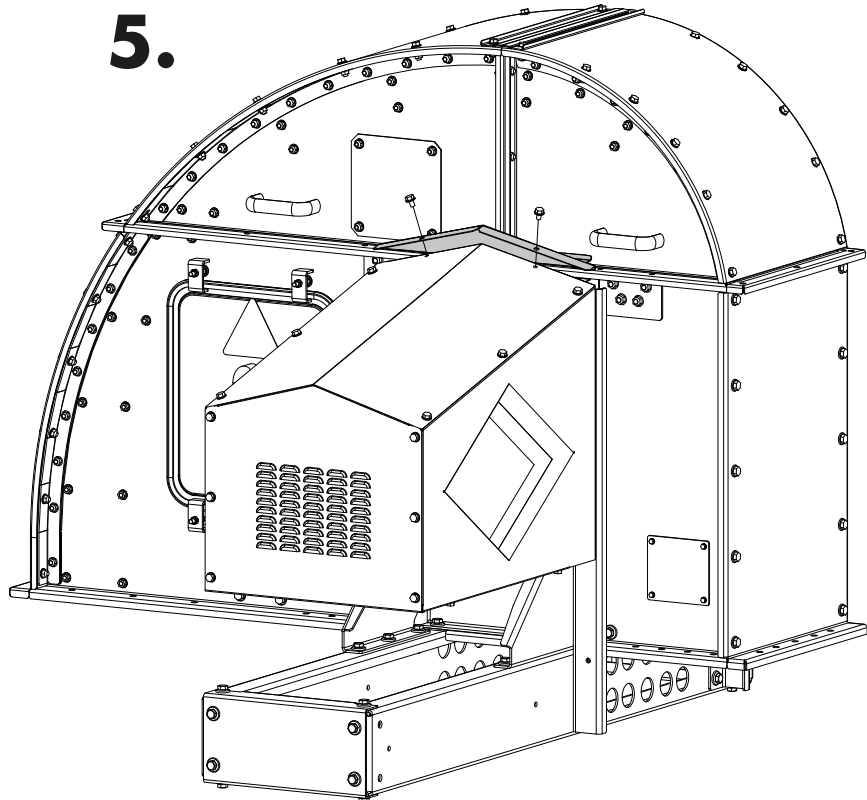
**3.**



4.



5.



**SKANDIA**  
ELEVATOR

**SKANDIA ELEVATOR AB**  
KEDUMSVÄGEN 14, ARENTORP  
S-534 94 VARA, SWEDEN

PHONE +46 (0)512 79 70 00  
FAX +46 (0)512 134 00

INFO@SKANDIAELEVATOR.COM  
WWW.SKANDIAELEVATOR.COM